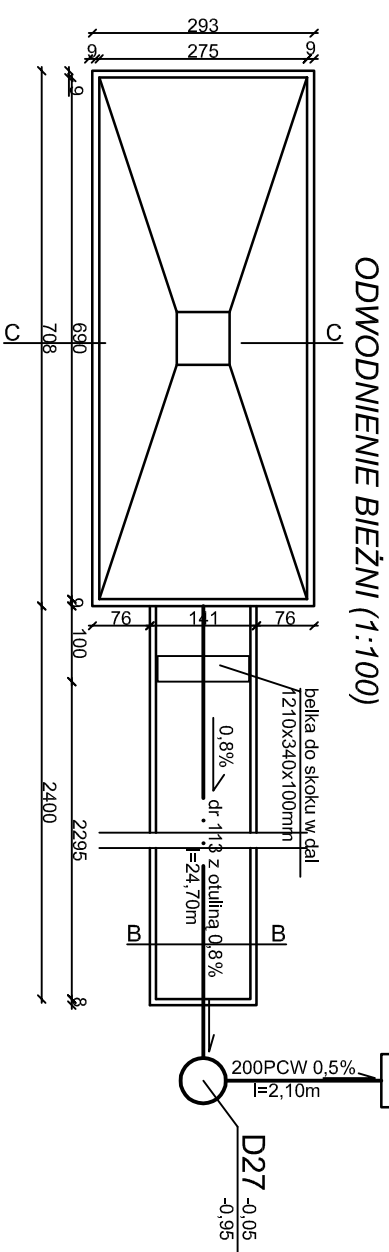
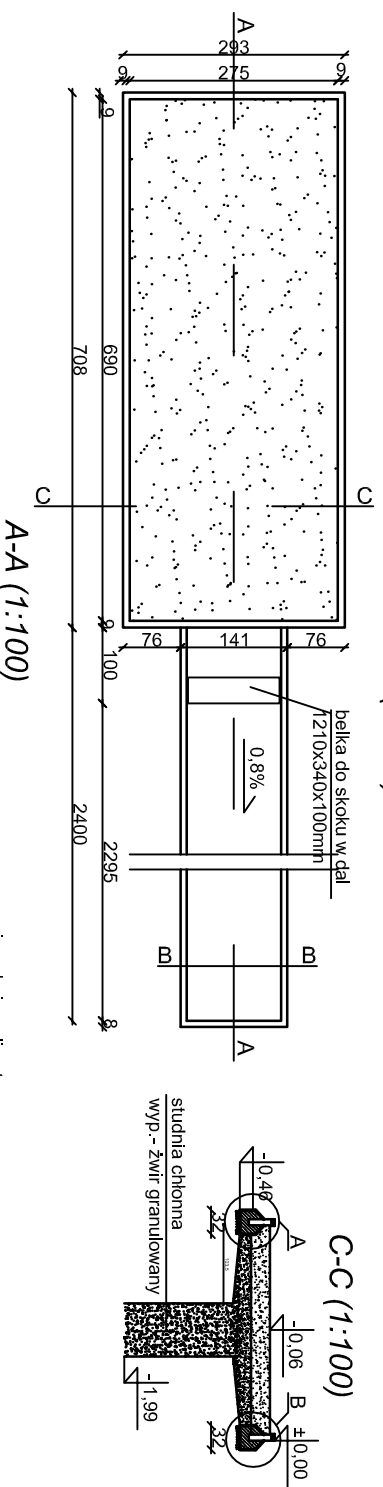


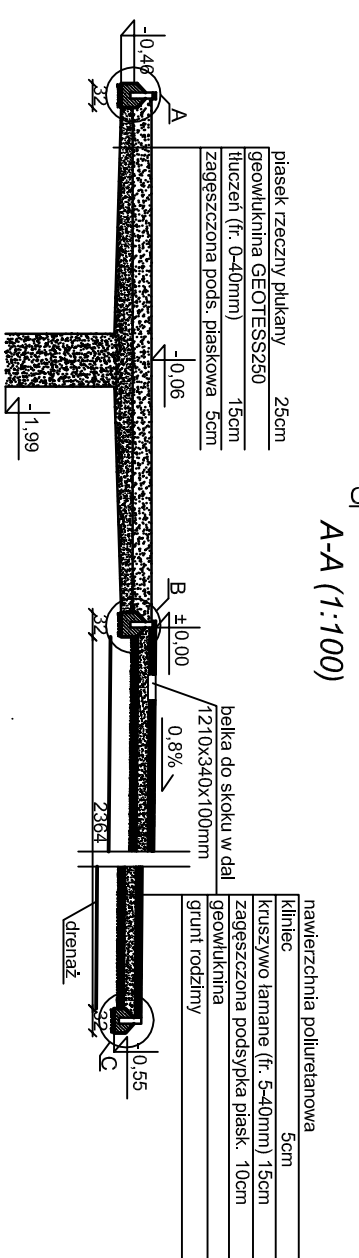
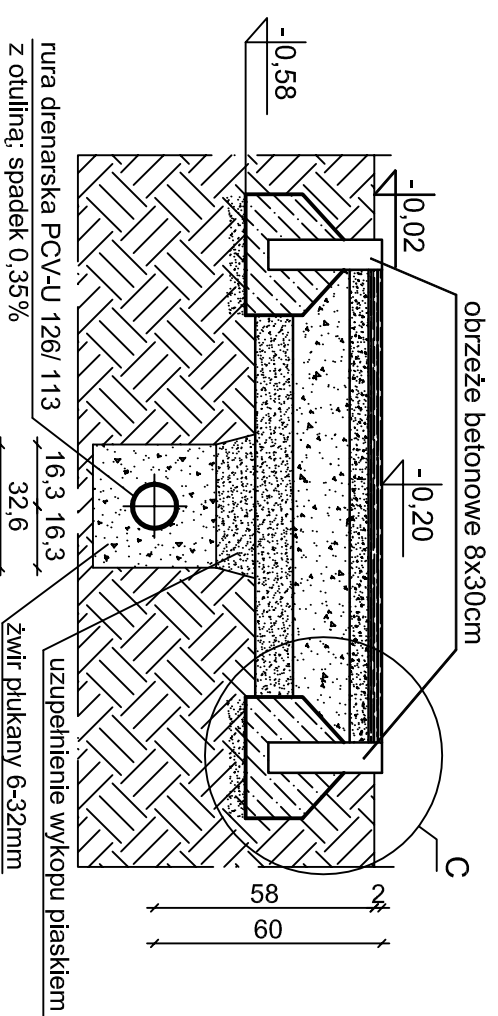
studnia chronna gł. 2,00 p.p.t.  
wyp. - żwir granulowany



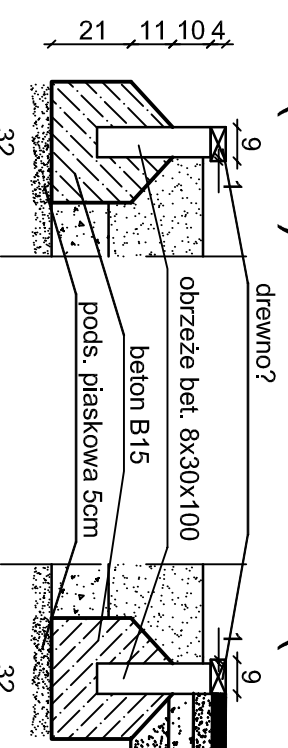
### BIEŻNIA DO SKOKU W DAL (1:100)



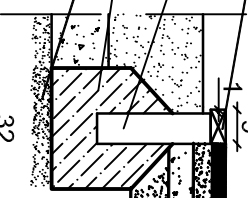
### B-B (1:20)



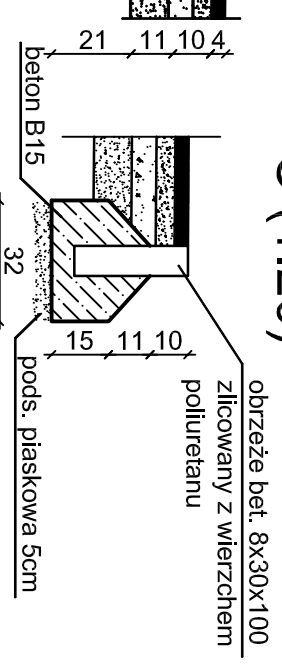
### A (1:20)



### B (1:20)



### C (1:20)



**UWAGA:**  
OBICIE DREWNIEM MONTOWAĆ NA KOŁKI ROZPOROWE.

"PROKO-ART"		inż. Józef Śliwka	
49-305 Brzeg ul. księdza Makarskiego 33/ 15 tel. 513- 09- 05- 24		inż. Józef Śliwka	
Investor	Powiatowy Zakład Inwestycji 49-300 Brzeg ul. Robotnicza 12	Opracował:	Podpis:
Temat	Załącznik graficzny do zmian projektowych dot. zmiany wielkości boiska wielk. i jego lok.	inż. Józef Śliwka	Data:
Lokalizacja	Zespół Szkół Zawodowych Nr 1 49-300 Brzeg ul. Słowiańska dz. nr 806	nr upr. 101/ 80/ Op	maj 2009
Obiekt	Bieżnia do skoku w dal		Skala:
			1:100/ 1:20
			<b>4</b>