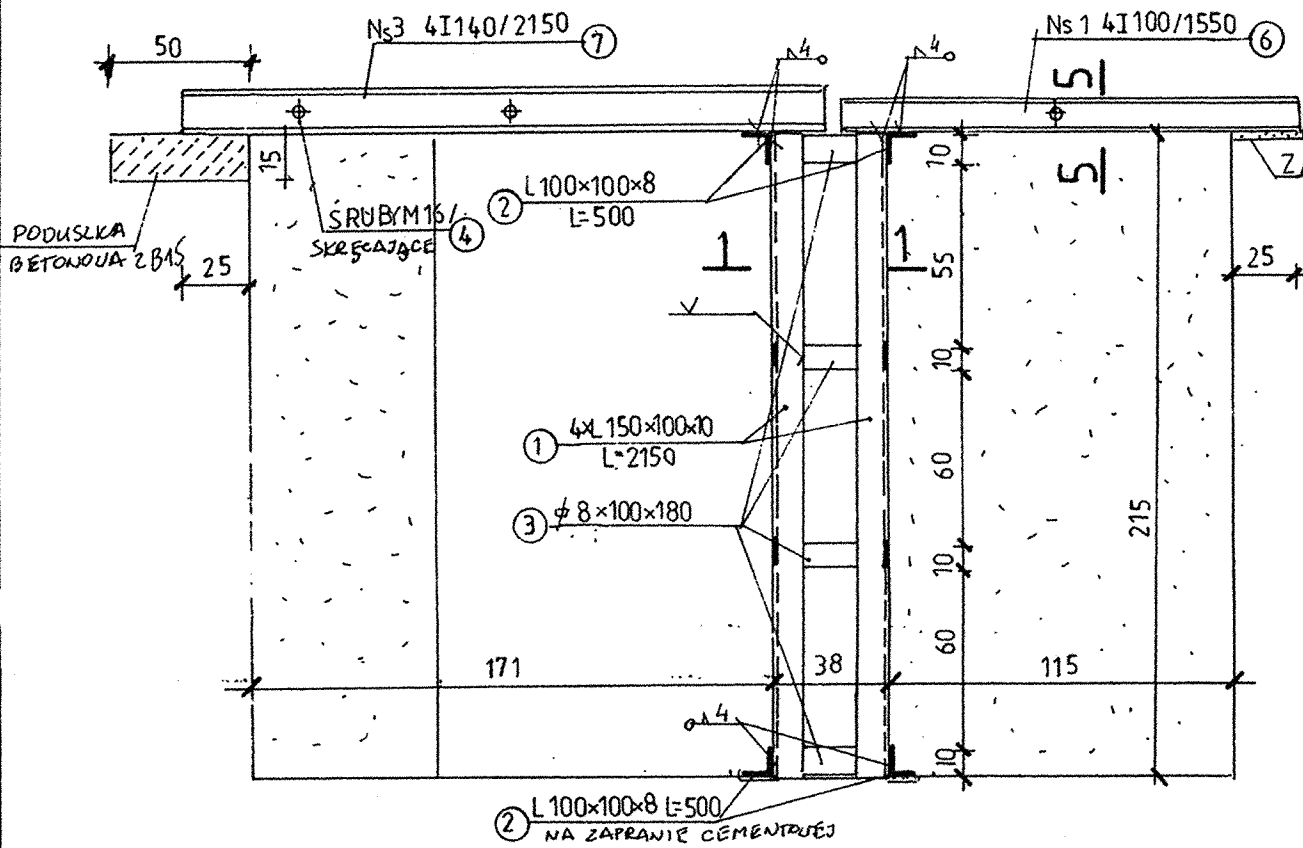
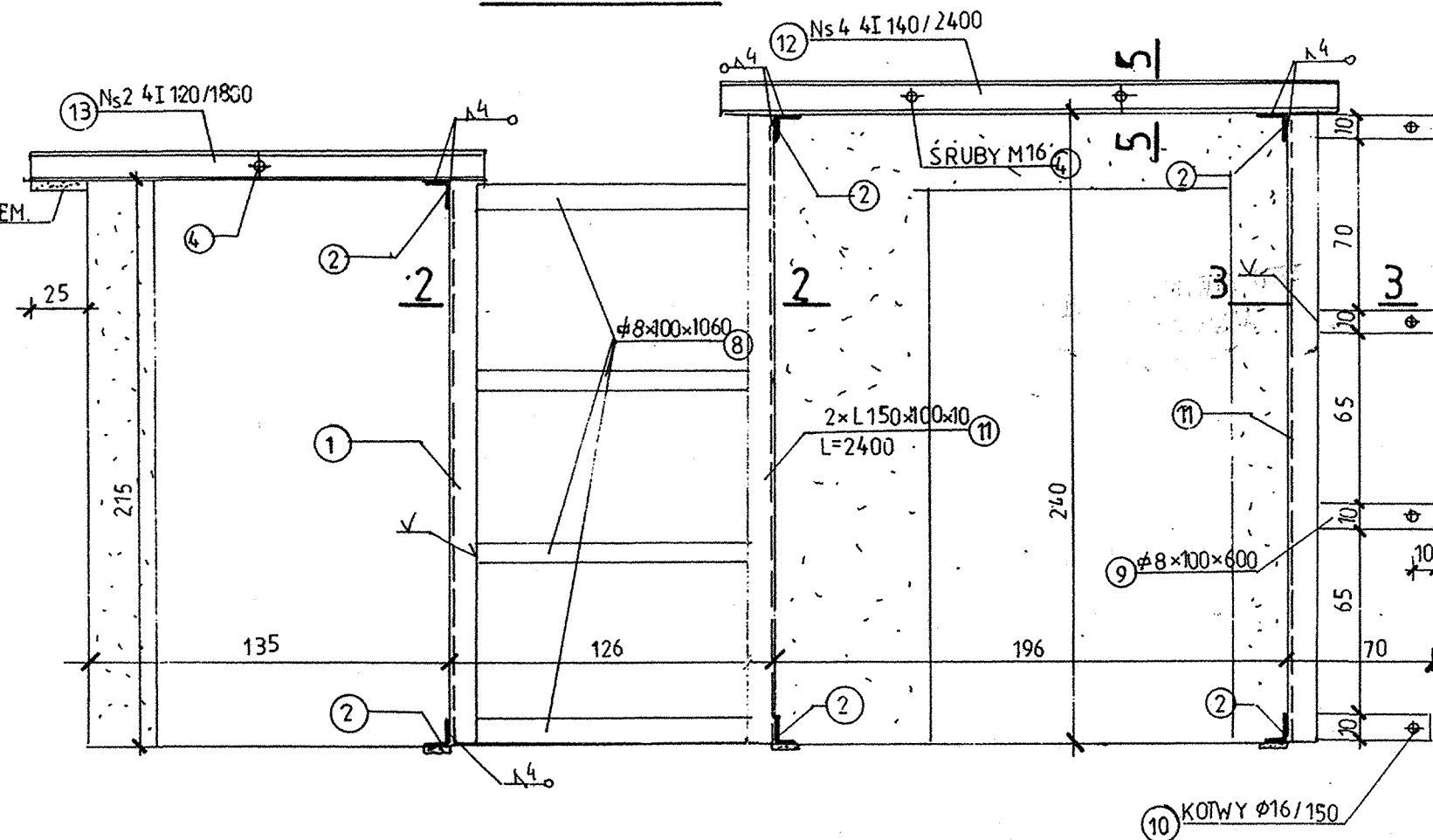


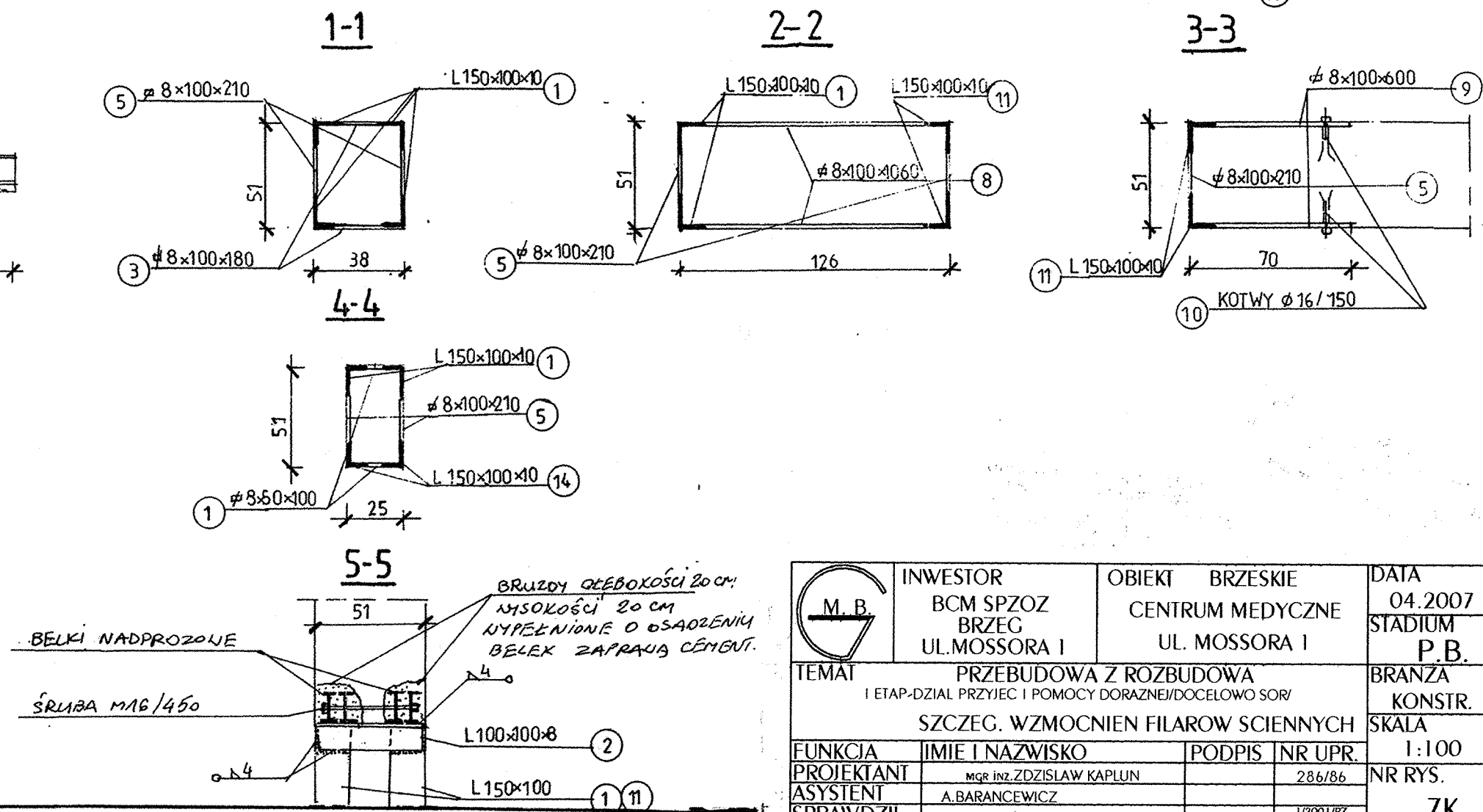
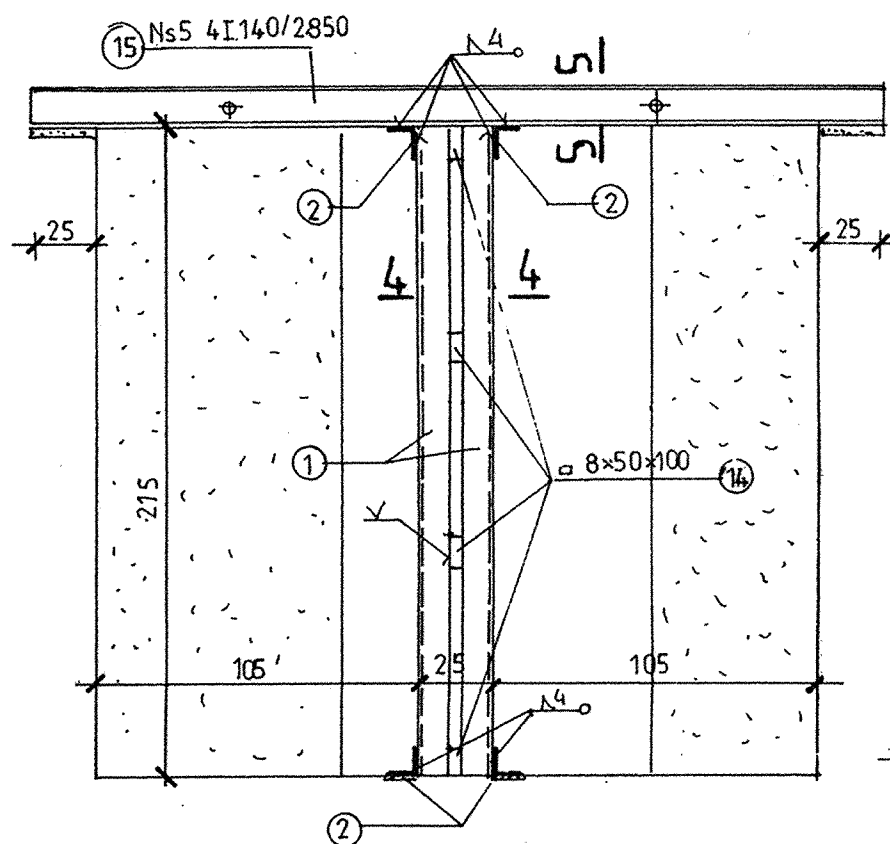
SZCZEGÓŁ "A"



SZCZEGÓŁ "B"



SZCZEGÓŁ "C"



M.B.	INWESTOR	BCM SPZOZ BRZEG UL. MOSSORA I	OBIEKT	BRZESKIE CENTRUM MEDYCZNE UL. MOSSORA I	DATA	04.2007
	TEMAT	PRZEBUDOWA Z ROZBUDOWA I ETAP-DZIAŁ PRZYJEC I POMOCY DORAZNEJ/DOCELOWO SOR/ SZCZEG. WZMOCNIEN FILAROW SCIENNYCH			STADIUM	P.B.
FUNKCJA	IMIE I NAZWISKO	PODPIS	NR UP.	BRANZA	KONSTR.	
PROJEKTANT	MGR INZ. ZDZISLAW KAPLUN		286/86	SKALA	1:100	
ASYSTENT	A. BARANCEWICZ			NR RYS.	7K	
SPRAWDZIL	INZ. ZBIGNIEW KOPACKI		1/2001/RZ 28.01/R			