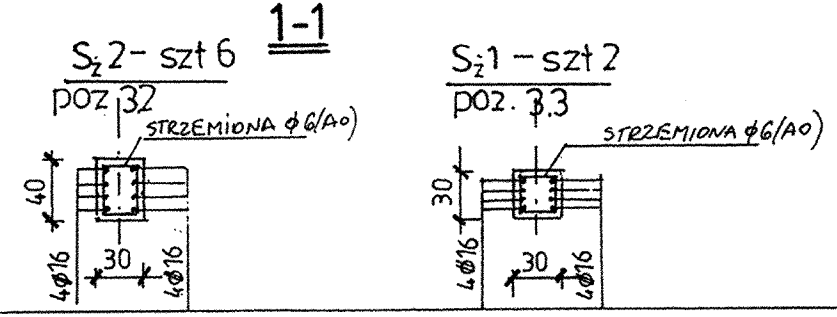
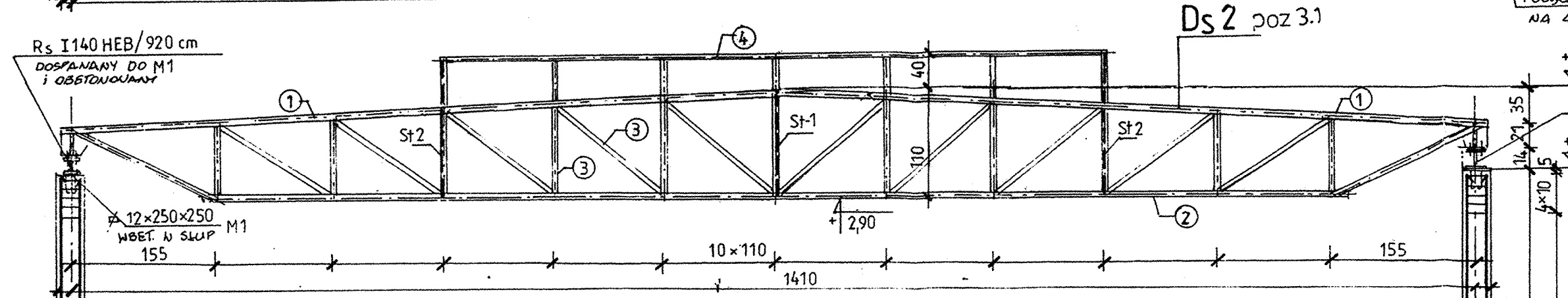
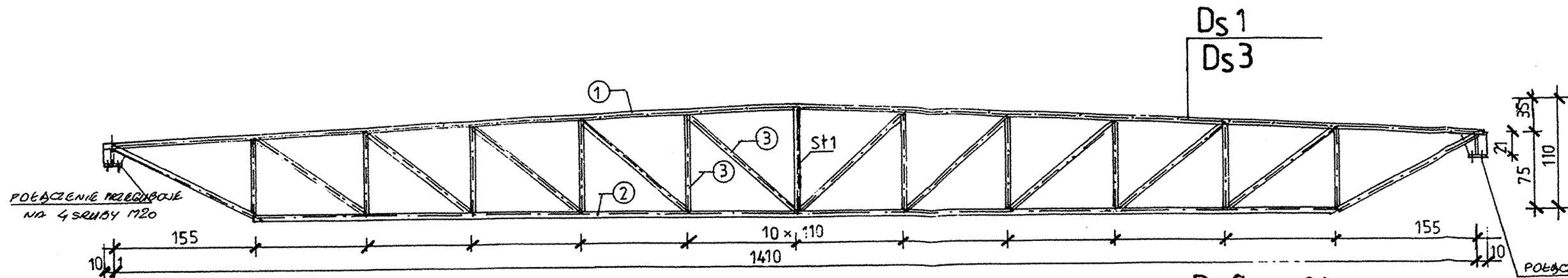
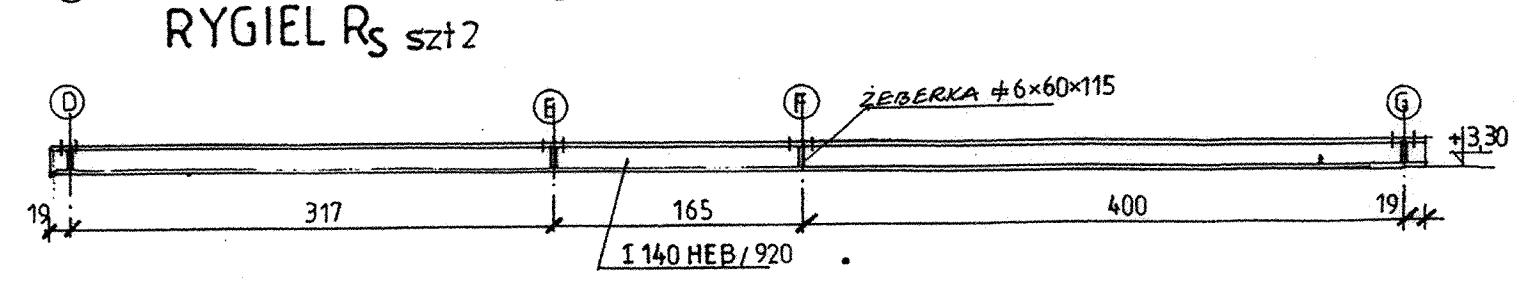
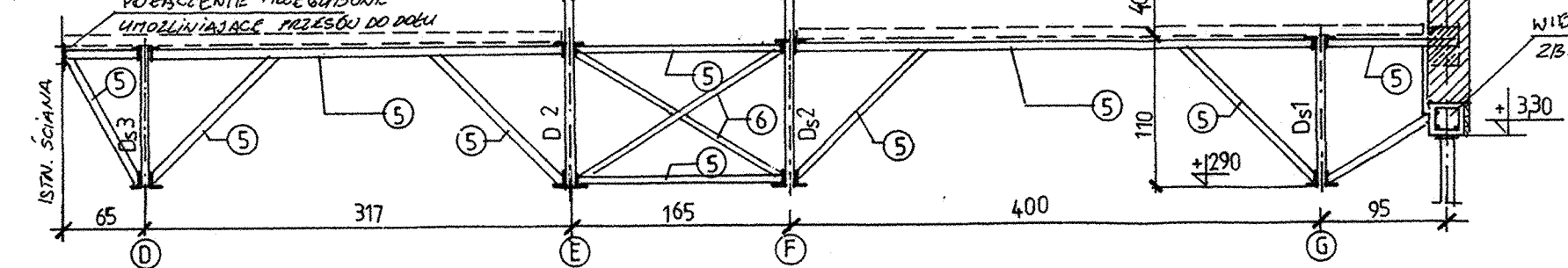


ELEMENTY KRAT. I STEZEN

- ① PAS GÓRNY L 75x50x8 szt 2
- ② PAS DOLNY L 60x40x6 szt 2
- ③ STUPKI KRZYŻULCE L 65E
- ④ PODSTAWA POD ŚWIETLIK C 65E
- ⑤ STEŻENIA L 45x45x4 szt 2
- ⑥ STEŻENIA L 30x30x4



STEŻENIA St 1, St 2



ELEMENTY STALOWE:

- St 3SX
- ELEKTRODY EA 1.46

ELEMENTY ŻELBETOWE

- BETON: B20
- STAL: A III / 34 GS / A0 / St 0 S /

	INWESTOR	BCM SPZOZ BRZEG UL. MOSSORA 1	OBIEKT	BRZESKIE CENTRUM MEDYCZNE UL. MOSSORA 1	DATA	04.2007	
	PROJEKTANT	MGR INZ. ZDZISLAW KAPLUN	ASYSTENT	A. BARANCEWICZ	STADIUM	P.B.	
SPRAWDZIL	INZ. ZBICNIEW KOPACKI	TEMAT			PRZEBUDOWA Z ROZBUDOWA I ETAP-DZIAL PRZYJEC I POMOCY DORAZNEJ/DOCELOWO SOR/	BRANZA	KONSTR.
		ELEMENTY KONSTRUKCYJNE PODIAZDU			SKALA	1:100	
		FUNKCJA			IMIE I NAZWISKO	PODPIS	NR UP.
							NR RYS.
							6K